

→ Notice de montage
TABLE PALMA v.01

REF 81501182PP



SOMMAIRE

Préparation pour le montage p.2

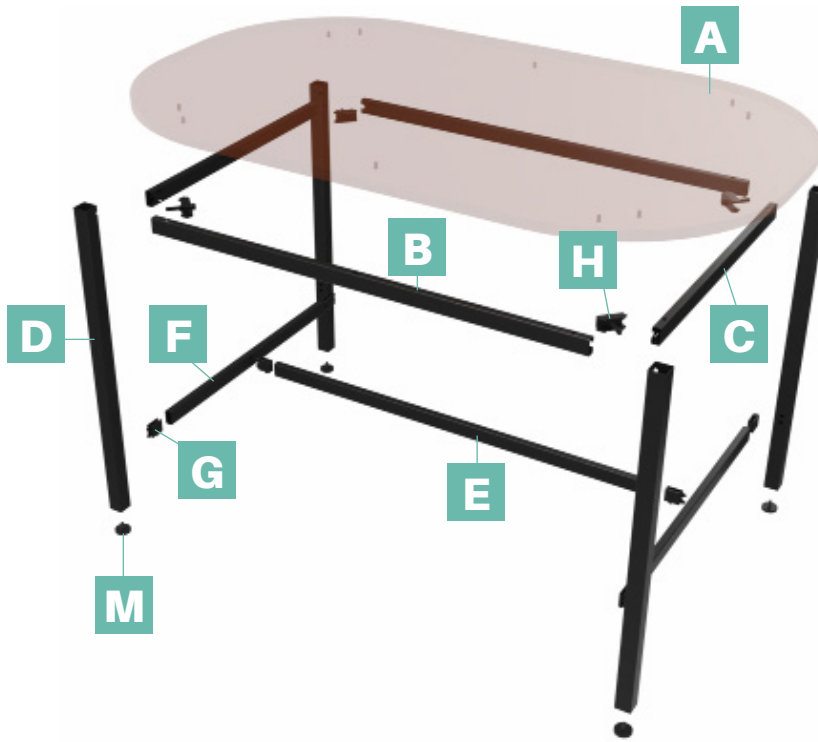
Montage p.3-4

Un problème ?

Contactez-nous au

04 66 24 01 90

1 Préparation pour le montage



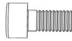



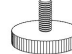
OUTILS À PRÉVOIR pour le montage



Clé Allen

Visseuse

QUINCAILLERIE fournie avec le mobilier

I	Vis CHC M6x20	
J	Vis TBHC M8x30	
K	Vis CHC M10x60	
L	Vis TBHC poelier M6x53	
M	Patins	

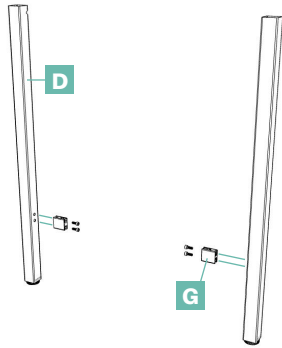
LISTE DES PIÈCES Contenu du carton

A	Plateau
B	Traverses longitudinales hautes
C	Traverses transversales hautes
D	Pieds
E	Traverse longitudinale basse
F	Traverses transversales basses
G	Connecteurs plastiques
H	Mors de serrage

2 MONTAGE

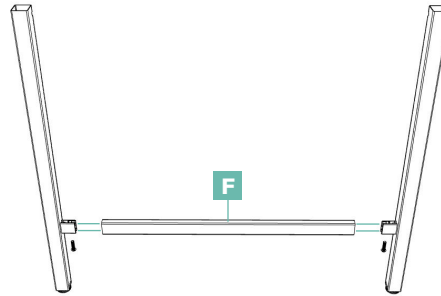
1

Commencer par visser les connecteurs plastiques aux quatre pieds avec les vis CHC M6x20. **I**



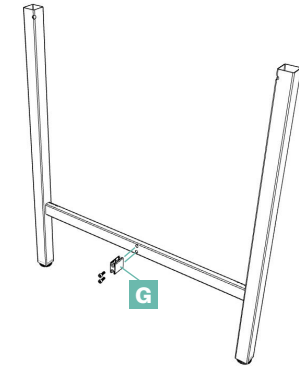
2

Assembler les traverses transversales basses aux pieds grâce aux connecteurs plastiques et visser par en dessous avec les vis TBHC M8x30. **J**



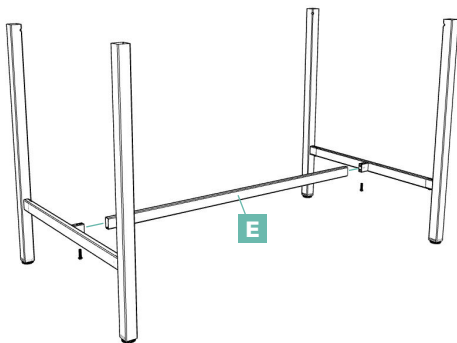
3

Une fois les deux assemblages pieds traverses transversales basses montés, visser les connecteurs plastiques à ces mêmes traverses avec les vis CHC M6x20. **I**



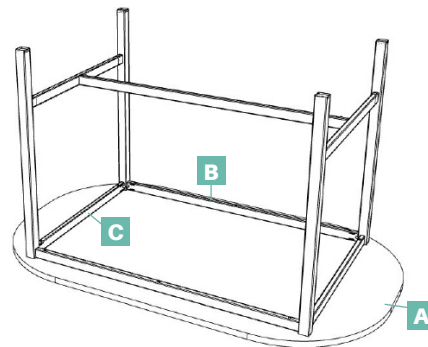
4

Assembler la traverse longitudinale basse aux deux précédents assemblages grâce aux connecteurs plastiques et visser par en dessous avec les vis TBHC M8x30. **J**



5

Retourner la structure et la poser sur le plateau, lui aussi retourné, puis placer les traverses longitudinales et transversales hautes entre les quatre pieds, comme montré sur le schéma ci-dessous.

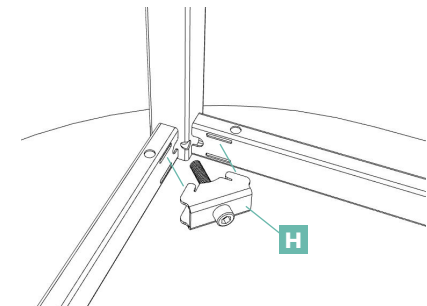


6

Une fois les traverses placées, venir les connecter aux pieds à l'aide des mors de serrage en vissant ces derniers à la main avec les vis CHC M10x60. **K**



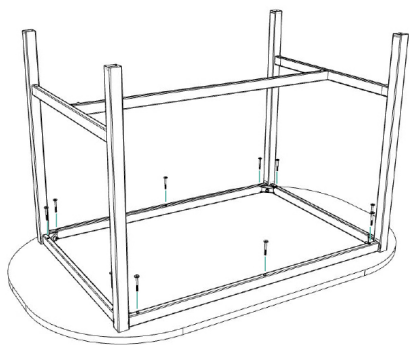
Ne pas serrer trop fort les mors de serrage.



2 MONTAGE

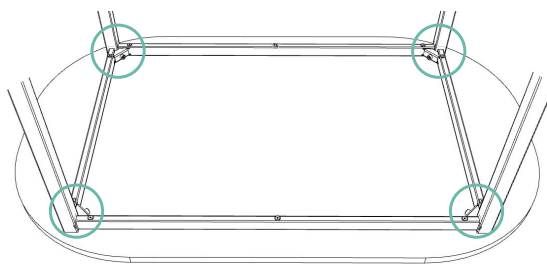
7

Visser la structure au plateau avec les dix vis TBHC polier M6x53. 



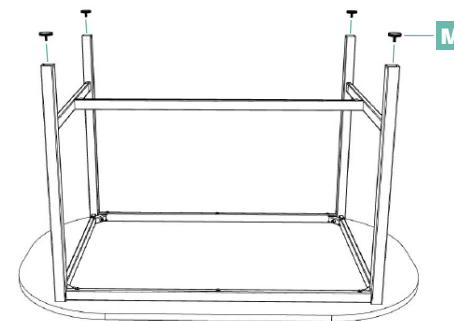
8

 Ne pas oublier de bien serrer les mors de serrage.



9

Visser les patins aux pieds.



10

Retourner la table et le montage est terminé.



11

Accordez vous un moment de détente.

